

SINTESI DELLE ISTRUZIONI PER IL MONTAGGIO DELLA TENDA "MINISTERIALE" MOD. MPI '73

Scelto il terreno adatto, che deve essere un rettangolo di circa 6 x 5 metri relativamente pianeggiante, lo si libera dai cespugli, cocci, vetri, sassi ed ogni altro oggetto suscettibile di danneggiare il catino plastificato della tenda.

- 1) Si aprono i colli di paleria numero 2 e 3 e si estraggono gli elementi che costituiscono l'armatura della tenda: - gli elementi colorati in nero costituiscono il tetto - gli elementi colorati in rosso costituiscono la restante struttura
- 2) Si verifica **prima** di iniziare il montaggio che la struttura risulti completa in tutti i suoi elementi (vedi schemi di montaggio e caricamento).

N.B.: Nel caso in cui, nel corso del montaggio, qualche elemento di paleria stenti ad "imboccarsi", non forzare in nessun caso ne' battere con pietre o martello! Verificare dapprima con lo schema che il posizionamento sia corretto e rimuovere se del caso tracce di fango e terra dall'elemento femmina; se occorre, spingere leggermente ruotando tra loro i due elementi. Solo se veramente inevitabile aiutarsi con la mazzetta gommata in dotazione.

- 3) Si dispongono i dodici elementi verniciati in nero come da schema 1 iniziando a montare i colmi (i pali con gli innesti a crociera).
- 4) Si completa quindi una prima metà del tetto con i relativi pali dritti di raccordo.
- 5) Alzato quindi il colmo centrale ad altezza conveniente, si completa il montaggio della seconda metà, ottenendo la struttura completa del tetto.
- 6) Si apre il collo n° 1 e si estraggono il telo esterno, il sottotelo con catino, riponendo a parte le finestre in plexiglass.
- 7) Si dispone il catino plastificato sotto la struttura del tetto facendo in modo che gli angoli e la porta si trovino in posizione corretta rispetto alla struttura.

2

- 8) Si agganciano i ganci perimetrali di **metà** del sottotelo agli anelli saldati nella parte inferiore dei pali del tetto e si ripiega una metà del catino sotto alla parte già sospesa.
- 9) Si allarga il telo esterno, lo si arrotola fino alla linea di cucitura del colmo del tetto e, facendo corrispondere la porta, lo si mette in posizione **sopra** alla metà già montata, facendolo scorrere fino all'asta di colmo del tetto. Si legano quindi i laccetti posti sulla parte inferiore del telo esterno all'asta di colmo.
- 10) A questo punto si procede all'aggancio dell'altra metà del sottotelo alla struttura del tetto e si completa la legatura dei laccetti della parte inferiore del telo esterno alla struttura metallica del tetto.
- 11) Si ribalti quindi sul tetto il "grembiale" perimetrale del telo esterno.
- 12) Si dispongono come da schema 1 i restanti elementi di paleria (rossi), notando che i pali (piedi) d'angolo hanno le boccole di inserimento delle controventature di base angolate di 90 gradi mentre i pali laterali, anteriori e posteriori le hanno dritte.
- 13) Tre (due nel montaggio a quattro) elementi della squadra bloccano con un piede il movimento degli imbocchi dei pali di piede di un lato del tetto, ed altri tre (o due disponendosi agli angoli), in sincronia per non deformare la struttura metallica, sollevano la parte assegnata inserendo i pali di piede.
- 14) Si ripete quindi l'operazione per l'altra fiancata.
- 15) Si innestano i pali di piede posteriori e quelli anteriori (di veranda) negli appositi canotti rimasti liberi nella struttura del tetto.
- 16) Far scendere il grembiale perimetrale del telo esterno dal tetto ed infilare i due tubetti ed i supporti di veranda articolati al palo di piede della porta nelle apposite grosse asole ricavate nella parte interna della veranda del telo esterno.
- 17) Si inseriscono le finestre in plexiglass nelle apposite "tasche" plastiche ricavate nel telo esterno.
- 18) Infilare il palo più lungo con doppio gancio all'estremità negli anelli metallici della porta del telo interno agganciandolo alle asole in cuoio ricavate all'esterno, negli angoli alti della porta del sottotelo.

- 19) Infilare il palo più corto con doppio gancio all'estremità negli anelli metallici della porta del telo esterno agganciandolo alle asole metalliche ricavate all'interno dei pali di porta.
- 20) Si inserisce il palo di colmo regolabile della veranda nella apposita tasca posta nella parte inferiore del telo di veranda e la si innesta con gli appositi fori nei puntali dei supporti di veranda.
- 21) Si pone in posizione la base piatta di porta inserendo i suoi perni nella parte inferiore dei piedi di porta.
- 22) Si posizionano quindi le controventature di base inserendo le pipette con bloccaggio a molla nelle apposite sedi ricavate sui piedi della tenda badando ad allineare opportunamente il poligono della base.
- 23) Si configgono i picchetti, con l'apposita mazzetta, nei fori ricavati sui piattelli dei piedi di base.
- 24) Si allacciano quindi i laccetti del catino (partendo da quelli d'angolo) facendoli passare **sotto** agli appositi gancetti metallici di ritenzione che si trovano sui piedi ed i restanti laccetti liberi del telo esterno.
- 25) Si distendono i tiranti fissati agli angoli del telo esterno sulle diagonali del poligono fissandoli con picchetti posti a distanza appropriata.

Per lo smontaggio procedere alle stesse operazioni in senso inverso

Al fine di favorire la buona conservazione del materiale ed il suo successivo riutilizzo in condizioni ottimali è opportuno ricordare che:

- a) *A smontaggio ultimato, tutti i componenti telo, paleria, picchetti ed accessori dovranno essere riposti nei relativi colli come da schemi di caricamento allegati.*
- b) *Al fine della migliore conservazione degli elementi metallici e delle custodie in tela si dovrà evitare assolutamente -specie nelle manovre di carico e scarico dagli autocarri- di "gettare" i colli, provvedendo viceversa ad adagiarli con cura sul terreno.*
- c) *Per la buona conservazione dei teli si consiglia di riporre gli stessi sempre ben asciutti e spazzolati.*

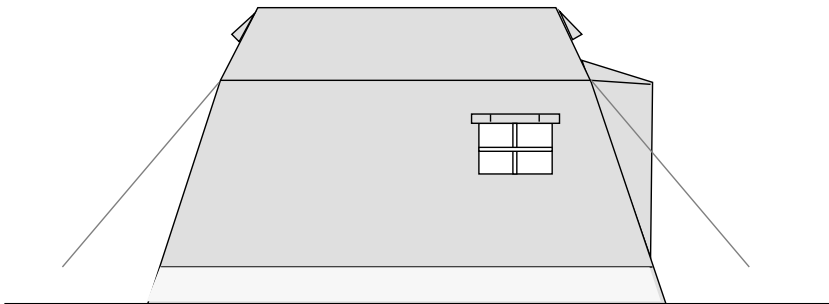
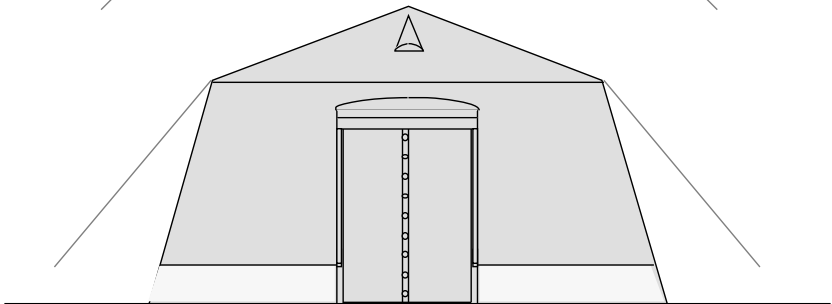
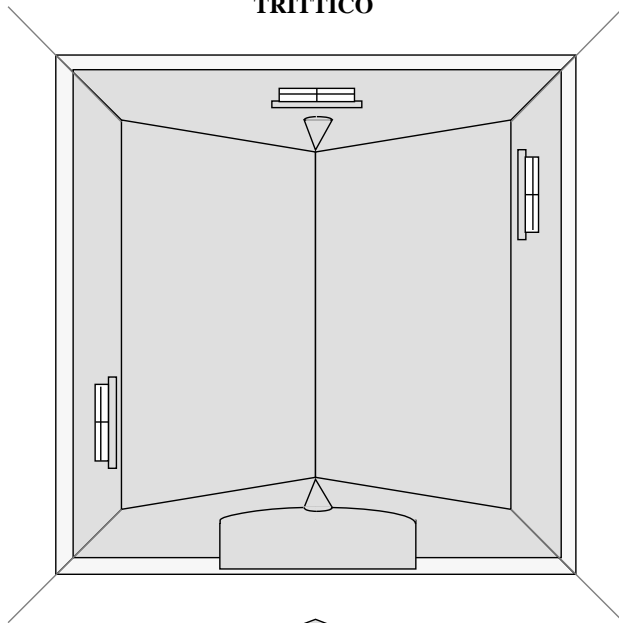
- d) *Qualora si verificano danni a qualche componente della tenda, il collo che lo contiene dovrà essere opportunamente e visibilmente contrassegnato, meglio se con etichetta specificante il particolare danneggiato.*
- e) *I colli vuoti, a montaggio ultimato, dovranno essere riposti nell'intercapedine tra il telo interno e quello esterno, badando bene che non appoggino su quest'ultimo (ad evitare infiltrazioni d'acqua).
I colli in tela saranno riposti non a contatto diretto col terreno.*

COMPOSIZIONE DEI COLLI

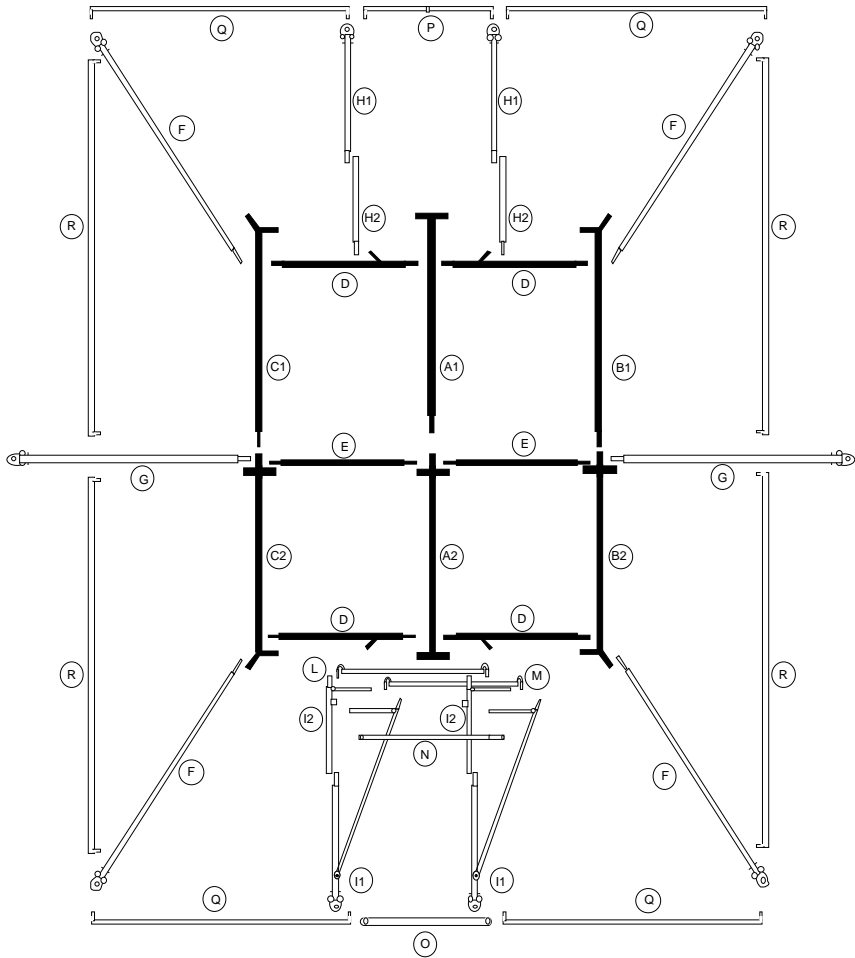
COLLO N° 1 -	<i>Custodia di telo a scatola:</i>	telo esterno telo interno 3 finestrini
COLLO N° 2 -	<i>Custodia di tessuto a sacco:</i>	12 elementi di struttura del tetto
		1 piastra di porta 2 aste di porta 2 prolunghe pali posteriori
	centrali	
	<i>In apposito sacchetto:</i>	4 picchetti grandi 12 picchetti medi 1 mazza metallica 1 mazzetta in gomma 1 nastro tracciatore 4 tiranti angolari
COLLO N° 3 -	<i>Custodia di tessuto a sacco:</i>	4 pali angolari 2 pali laterali centrali 2 pali articolati porta-veranda in due elementi 2 piedi pali posteriori centrali 4 controventi di base lunghi 4 controventi di base medi 1 controvento di base corto 1 asta di veranda

TENDA "MINISTERIALE" MPI'73

TRITTICO



TENDA "MINISTERIALE" MPI'73



TENDA "MINISTERIALE" MPI'73

